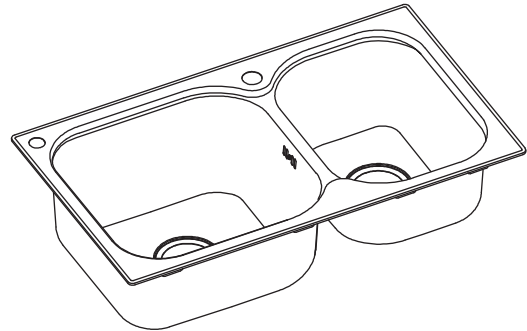


Features

- 304 stainless steel
- Self-rimming
- Large and medium basin
- Includes flexible trap, overflow trap, strainers, soap dispenser and installation hardware
- Exceptional sound-absorption technology (SilentShield technology)
- 780 x 450 x 205 mm

KITCHEN SINK K-99359X



Codes/Standards Applicable

Specified model meets or exceeds the following:

- GB/T 18884.2-2002

Installation Notes

Install this product according to the installation guide.

Allow a minimum of 2" (51 mm) clearance around the sink rim for clip attachment.

Technical Information

Fixture:	Left bowl	Right bowl
Basin area	406 x 374 mm	290 x 374 mm
Water depth	177 mm	155 mm
Drain hole	ø92 mm	
Faucet hole	ø35 mm	
*Approximate measurements for comparison only.		

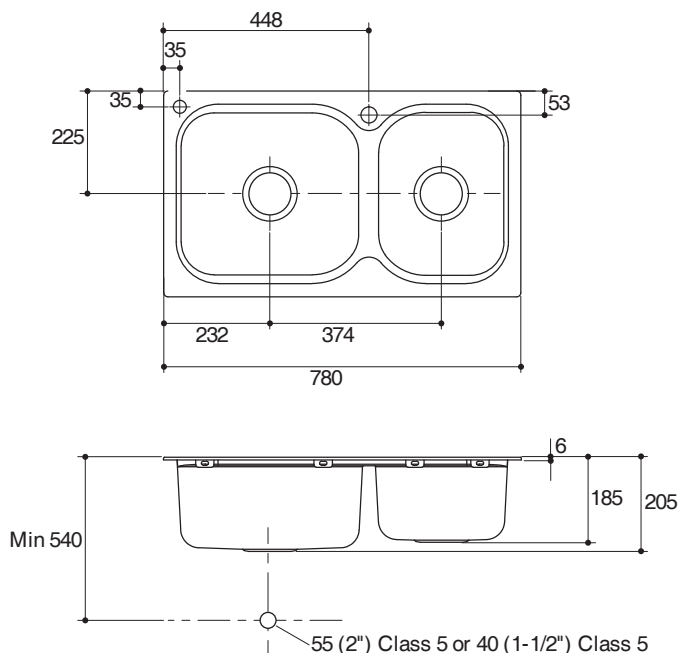
Included components:	
Flexible trap	SP1200369
Strainer	SP1141126
Fixing clips	SP1071179
Soap dispenser	2983X-NA
Template	1227511-X7

Specified Model

Model	Description	Color/Finished
K-99359X-2SD	Lison stainless steel sink	NA: None Applicable
Recommended Accessories		
K-15609X-4	Elate kitchen faucet	CP: Polished Chrome

Dimensions are approximate.

Unit: mm



Product Diagram

คุณลักษณะ

- ผลิตจากสแตนเลส สเต็ล เกรด 304
- แบบฝังบนเคาน์เตอร์
- หนึ่งหลุมครึ่ง
- พร้อมข้อต่อน้ำทิ้ง, ท่อน้ำล้น, สะตืออ่าง, ที่ใส่น้ำยาล้างจาน และอุปกรณ์ติดตั้ง
- เทคโนโลยีไฮเดนซิลด์ ช่วยลดการเกิดเสียงจากจานชาม, ลดการเกาะตัวของหยดน้ำ และช่วยรักษาอุณหภูมิของน้ำ
- 780 x 450 x 205 มม.

มาตรฐาน

- คุณสมบัติตามมาตรฐาน
- GB/T 18884.2-2002

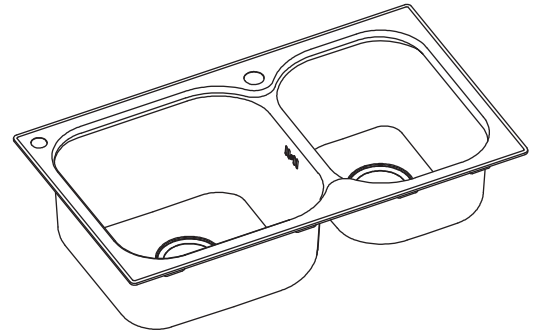
ข้อสังเกตสำหรับการติดตั้ง

ติดตั้งผลิตภัณฑ์โดยใช้คู่มือข้อแนะนำการติดตั้ง
 เมื่อพื้นที่วางรอบขอบอ่างล้างจานไว้อย่างน้อย 2 นิ้ว (51 มม.)
 สำหรับการติดตั้งอุปกรณ์ยึดอ่างล้างจานที่มาพร้อมกับผลิตภัณฑ์

ข้อมูลเฉพาะ

ผลิตภัณฑ์:	หลุมซ้าย	หลุมขวา
พื้นที่อ่าง	406 x 374 มม.	290 x 374 มม.
ระยะน้ำล้น	177 มม.	155 มม.
ขนาดรูท่อน้ำทิ้ง	Ø92 มม.	
ขนาดรูท่อน้ำ	Ø35 มม.	
*ระยะค่าโดยประมาณเพื่อเปรียบเทียบเท่านั้น		

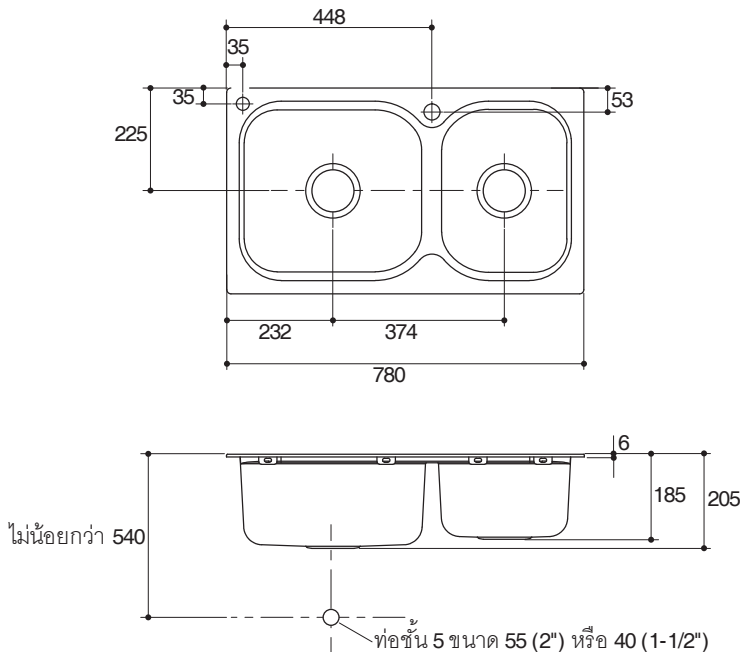
ส่วนประกอบผลิตภัณฑ์	
ข้อต่อท่อน้ำทิ้ง	SP1200369
สะตืออ่าง	SP1141126
อุปกรณ์ติดตั้ง	SP1071179
ที่ใส่น้ำยาล้างจาน	2983X-NA
กระดาษแม่แบบ	1227511-X7



รุ่นผลิตภัณฑ์

รุ่น	ชื่อผลิตภัณฑ์	สี/วัสดุเคลือบผิว
K-99359X-2SD	อ่างล้างจานสแตนเลส หนึ่งหลุมครึ่ง รุ่นลิชชัน	NA: สีสตามวัสดุ
อุปกรณ์แนะนำ		
K-15609X-4	ก๊อกลบอ่างล้างจาน รุ่นอีเลท	CP: สีโครมเงา

ขนาดระยะแสดงค่าโดยประมาณ
 หน่วย: มม.



ภาพแสดงผลิตภัณฑ์